

2023 年 2 月 20 日

賛助会員 各位

第 18 回東京都医学検査学会

学会長 三浦 ひとみ



第 18 回東京都医学検査学会

併設展示 出展募集のご案内

謹啓 貴社におかれましては、益々ご清祥のこととお慶び申し上げます。

平素は、技師会活動へのご理解、ご協力ならびにご指導を賜り、厚くお礼申し上げます。

さて、下記の日程で開催いたします第 18 回東京都医学検査学会におきまして、併設展示会にご出展していただく企業様を募集いたします。

諸般厳しき折、誠に恐縮ではございますが、貴社のご協力、ご支援をお願い申し上げます。

敬具

記

1. 学会開催概要

会期： 2023 年 12 月 3 日（日）

会場： 秋葉原 UDX 4 階 （東京都千代田区外神田 4 丁目 1 4-1）

テーマ： Step up&Next stage ～広がる業務、確かなデータを臨床へ～

2. 併設展示会開催概要

- ◆ 会場 秋葉原 UDX 4 階 ギャラリー
- ◆ 出展料 1 小間あたり 10 万円（税込み）
- ◆ 募集枠 10 小間程度
- ◆ 出展ブースについて

1) スケジュール

◇ 搬入・設営	2023 年 12 月 2 日（土）	時間
◇ 併設展示会	2023 年 12 月 3 日（日）	9 時 30 分～17 時（予定）
◇ 撤去・搬出	2023 年 12 月 3 日（日）	17 時 00 分～（予定）

2) ブース規定 ※1ブースの使用可能スペースは以下の通りとなります。

◇ システムバックパネル

- サイズ：幅 1,800mm×高さ 2,100mm×厚み 35mm
- カラー：板面（ホワイト） 四方アルミフレーム

◇ 展示用 長机

- サイズ：幅 1,800mm×奥行 450mm×高さ 720mm

◇ テーブルクロス テーブル3面+天板に掛けます

◇ 社名サイン板

- サイズ：幅 900mm×高さ 300mm
- 素材：スチレンボード 厚み 5mm

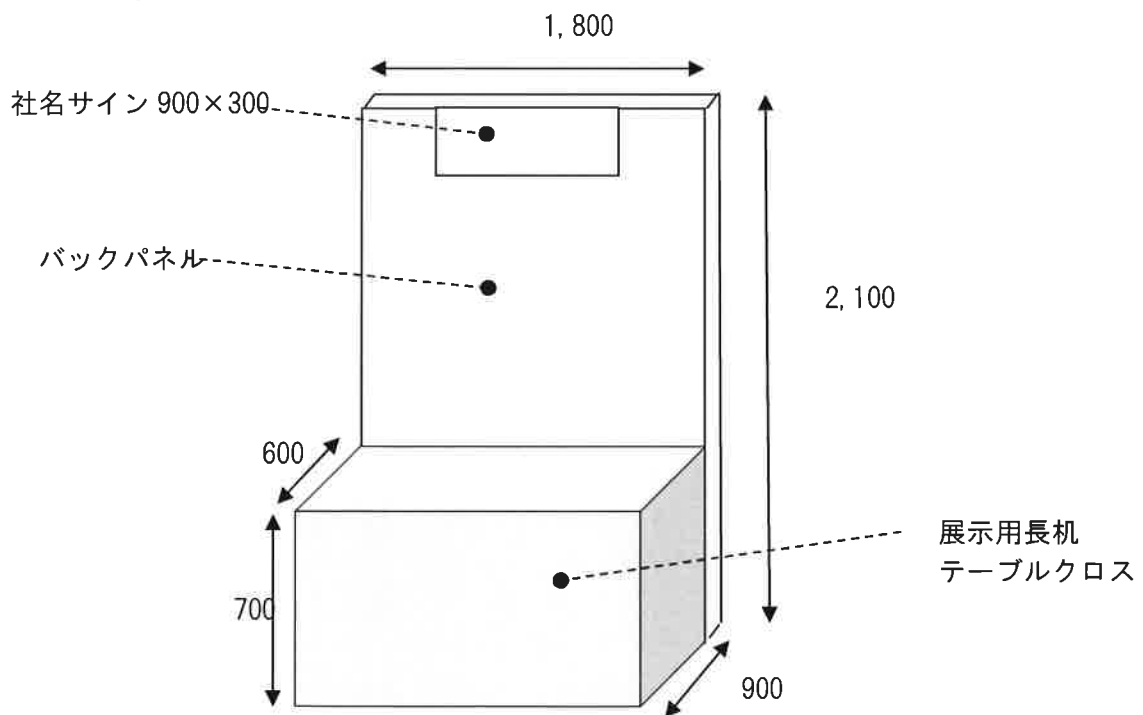
◇ その他

- スポットライト、陳列用什器等の備品レンタルは追加手配（有料）となります。お申込み後、ご相談下さい。

◇ 電気使用容量

- 使用電力量について申込時に申請をお願い致します。会場設備の電力使用可能な容量を超える場合は、別途仮設電力を準備する必要があります。その場合は、工事費等をご出展社様にご負担いただくことになります。

<<1小間のブースイメージ>>



◆ お申込み方法

別紙の「併設展示会 出展申込書」に必要事項をご記入の上、E-mail（申込書メール添付）にて下記アドレスまで送付ください。

お申込書受領後、事務局より受領通知を御担当者（申込書に記載のメールアドレス）へお知らせ申し上げます。

- ◆ 申し込み期限 7月31日（注：セミナー等の締め切りより1ヶ月早いです！！）
- ◆ 出展料金のお支払方法
申込書受領後、事務局より出展料のご請求書を送付いたします。お支払期日までに指定の金融機関口座に全額をお振込み下さい。尚、振込み手数料は、ご出展社様のご負担となります。
- ◆ 出展のキャンセル
申込書受領後のキャンセルについては、原則、お受け出来ません。
予めご了承くださいますよう宜しくお願い申し上げます。
- ◆ 出展物の管理
出展物の管理は、各出展社が行うこととなります。紛失・盗難・破損等について、主催者は補償等の責任を負いません。
- ◆ 問合せ先 : 三浦 ひとみ（東京女子医科大学病院）
Mail : miura.hitomi@twmu.ac.jp

以上

第 18 回東京都医学検査学会

併設展示出展申込書

2023 年 月 日

◆ 申込者情報

会社名

住所 〒

Tel:

Fax:

部課名

担当者

E-mail:

◆ お申込み小間数 _____ 小間 (¥ 100,000 (税込) /小間)

◆ 予定出展物 (名称等)

出展物サイズ サイズ：横幅 _____ m×奥行 _____ m×高さ _____ m

重さ・電気容量 重さ：約 _____ kg 最大消費電気量：100V _____ W

※200Vの展示物に関しては会場設備上、仮設電気工事を行う必要がある為、ご出展企業様の全額費用負担となります。

◆ 未承認薬等の有無 (○印を付けて下さい) _____ 有り _____ なし _____ ※

◆ その他ご希望内容

(_____)

……………以下事務局記入欄 (ご出展者の方は記入しないようにお願いします) ……………

受領日 2023 年 月 日

請求書送付

当日案内送付

追加手配物申込書送付

小間位置図面送付

搬入出のご案内送付

出展料金入金状況確認 (入金日：2023 年 月 日)